

TWO PEOPLE REQUIRED

Before Assembly

When you unpack and prepare for assembly, please place the contents on a carpeted or padded area to protect them from damage.

<p>1</p> <p>x1</p>	<p>2</p> <p>x2</p>	<p>3</p> <p>x2</p>
<p>4</p> <p>x4</p>	<p>5</p> <p>x1</p>	<p>6</p> <p><i>*NOTE: 8 of Part A (6x40mm screws) are pre-built in at ends of Part 5 and 6.</i></p> <p>x1</p>
<p>7</p> <p>x1</p>	<p>8</p> <p>x1</p>	

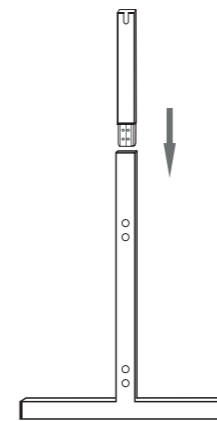
Part	Qty	Name	Refer Picture	Part	Qty	Name	Refer Picture
A	8	6x40mm Screw	 <i>Note: The screws are pre-installed in both ends of the metal bars.</i>	E	1	wrench	
B	3	4x10mm Screw (Big head)		F	2	Plastic Mat	
C	1	Screwdriver		G	2	4x10mm Screw (Small head)	
D	1	Spanner		H	Several	Spare Parts	

Tips for using the whiteboard

1. Each whiteboard is covered with a plastic protective film that aims to protect the surface of the product. Please make sure that you have peeled it off before using.
2. For the pens, it is recommended to use a water-based pen for all our whiteboards because of the special material of board (Please don't use oil-based pens).
3. For the board surface, if the board looks dirty, please wipe it with a damp cloth or wet tissue, or you can use the whiteboard cleaner/lightly-dampened alcohol, so the board can be used just as new after drying.
4. Before using, check the board surface if it's clean, no dirt, no water stains or no alcohol residue on it.

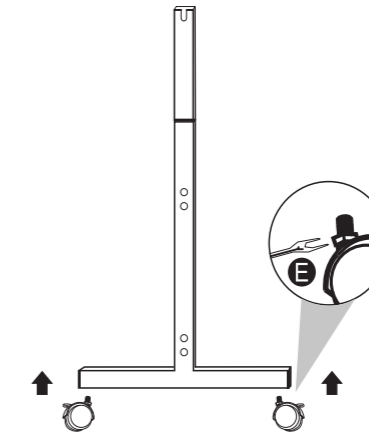
Step 1:

Insert Part 2 into Part 3 with force. (a hammer is recommended for assistance) If no tool, upside down the tube and squeeze Part 2 into Part 3 firmly.



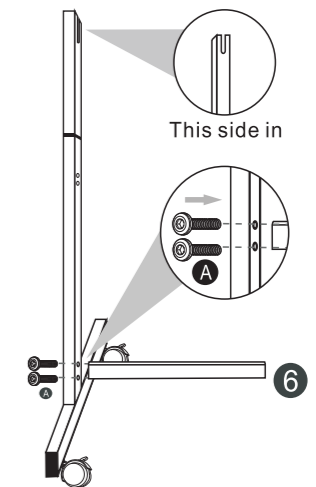
Step 2:

Screw Part 4 into Part 3. (Auxiliary Tool: Part E)



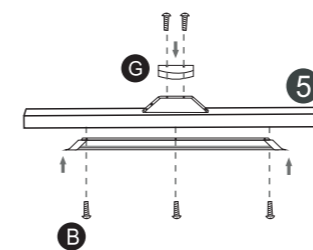
Step 3:

Install Part 6 to Part 3. (Auxiliary Tool: Part D)



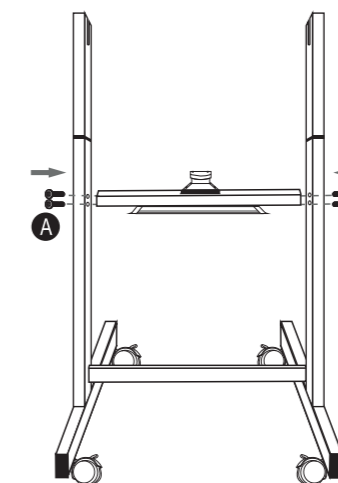
Step 4:

Use Part B install Part 8 to Part 5 first and then use Part G install Part 7 to Part 5. (Auxiliary Tool: Part C)

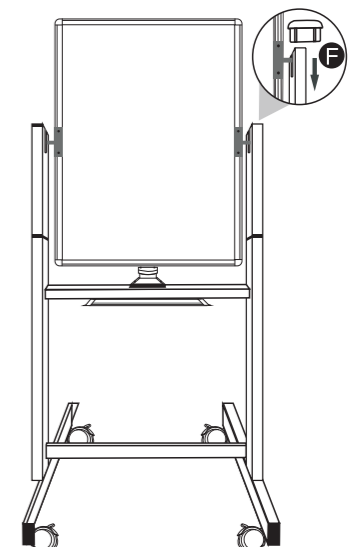


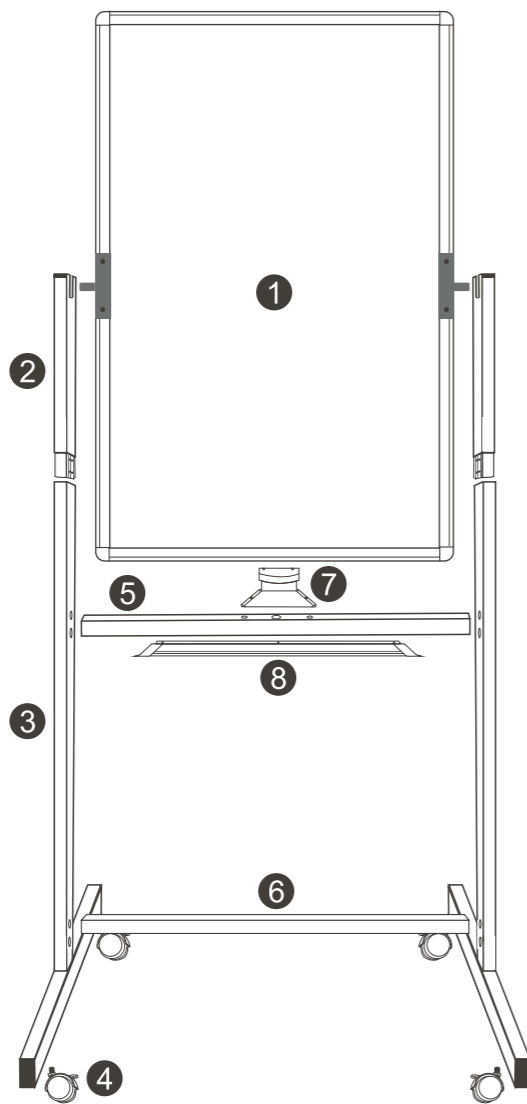
Step 5:

Install Part 5 to the shelf. (Auxiliary Tool: Part D)



Step 6: Put the whiteboard into the shelf and then insert the Part F.

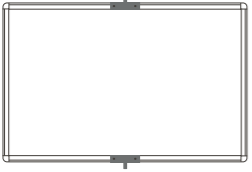

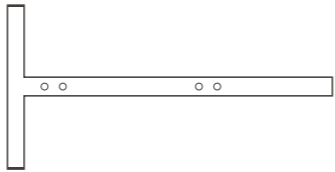









 Zwei Personen erforderlich

Vor der Montage

Wenn Sie auspacken und sich auf die Montage vorbereiten, legen Sie die Teile bitte auf einen Teppich oder eine gepolsterte Fläche, um die Teile vor Beschädigungen zu schützen.

<p>1</p>  <p>x1</p>	<p>2</p>  <p>x2</p>	<p>3</p>  <p>x2</p>
<p>4</p>  <p>x4</p>	<p>5</p>  <p>x1</p>	<p>6</p> <p>HINWEIS: 8 Stücke von Teil A (6 x 40 mm Schrauben sind an den Enden von Teil 5 und Teil 6 vorinstalliert)</p>  <p>x1</p>
<p>7</p>  <p>x1</p>	<p>8</p>  <p>x1</p>	

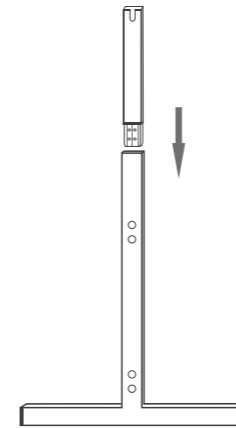
Teil	Menge	Name	Siehe Bild	Teil	Menge	Name	Siehe Bild
A	8	6x40mm Schraube	 Hinweis: Die Schrauben sind an beiden Enden der Metallstangen vorinstalliert.	E	1	Schraubenschlüssel	
B	3	4x10mm Schraube(großer Kopf)		F	2	Plastikmatte	
C	1	Schraubendreher		G	2	4x10mm Schraube(kleiner Kopf)	
D	1	Schlüssel		H	Mehrere	Ersatzteile	

TIPPS FÜR DIE VERWENDUNG DES WHITEBOARD

- Jedes Whiteboard ist mit einer Plastikschutzfolie bedeckt, die die Oberfläche des Produkts schützen soll. Bitte stellen Sie sicher, dass Sie die Plastikschutzfolie abgezogen haben, bevor Sie das Whiteboard verwenden.
- Es wird empfohlen, für alle unsere Whiteboards wegen des speziellen Boardmaterials einen Whiteboardstift auf Wasserbasis zu verwenden. (Bitte verwenden Sie keine Stifte auf Ölbasis.)
- Wenn die Boardoberfläche schmutzig aussieht, wischen Sie die Oberfläche bitte mit einem feuchten Tuch oder einer feuchten Serviette ab. Sie können auch den Whiteboard-Reiniger / leicht angefeuchteten Alkohol verwenden, damit die Boardoberfläche nach dem Trocknen wie ein brandneues Produkt verwendet werden kann.
- Überprüfen Sie vor der Verwendung die Boardoberfläche, ob sie sauber ist und ob es keinen Schmutz, keine Wasserflecken oder keine Alkoholrückstände darauf gibt.

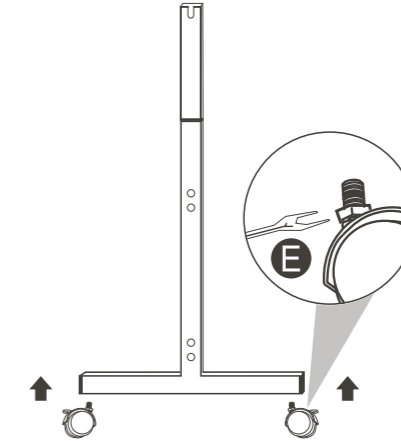
Schritt 1:

Setzen Sie Teil 2 mit Kraft in Teil 3 ein (zur Unterstützung wird ein Hammer empfohlen). Wenn kein Werkzeug vorhanden ist, drehen Sie das Rohr um und drücken Sie Teil 2 fest in Teil 3.



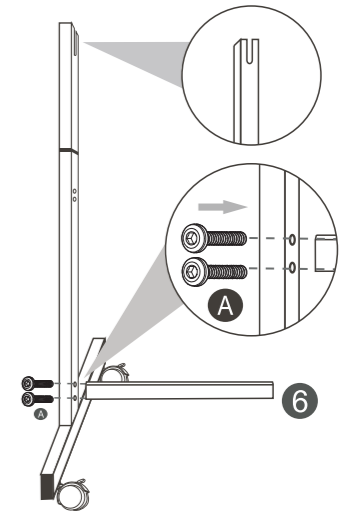
Schritt 2:

Setzen Sie Teil 4 mit Schrauben in Teil 3 ein. (Hilfswerkzeug: Teil E)



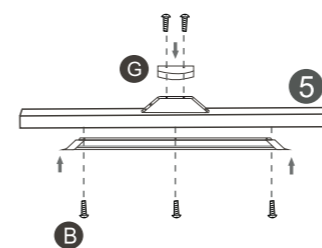
Schritt 3:

Setzen Sie Teil 6 in Teil 3 ein. (Hilfswerkzeug: Teil D)



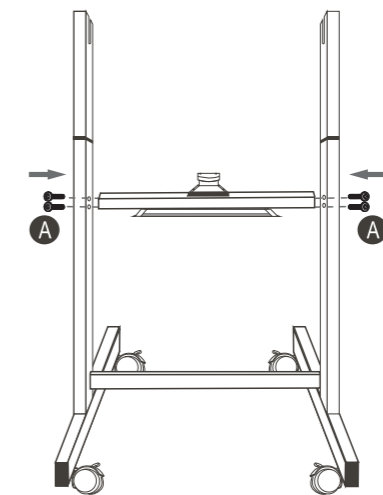
Schritt 4:

Verwenden Sie Teil B, um zuerst Teil 8 auf Teil 5 zu installieren, und verwenden Sie dann Teil G, um Teil 7 auf Teil 5 zu installieren. (Hilfswerkzeug: Teil C)



Schritt 5:

Installieren Sie Teil 5 im Regal. (Hilfswerkzeug: Teil D)



Schritt 6:

Legen Sie das Whiteboard in das Regal und setzen Sie Teil F ein.

